

# Двери откатные холодильные промышленной серии ОД(Пром)



**«Завод ИРБИС»**

**2018**

**ОПИСАНИЕ ПРОДУКТА**

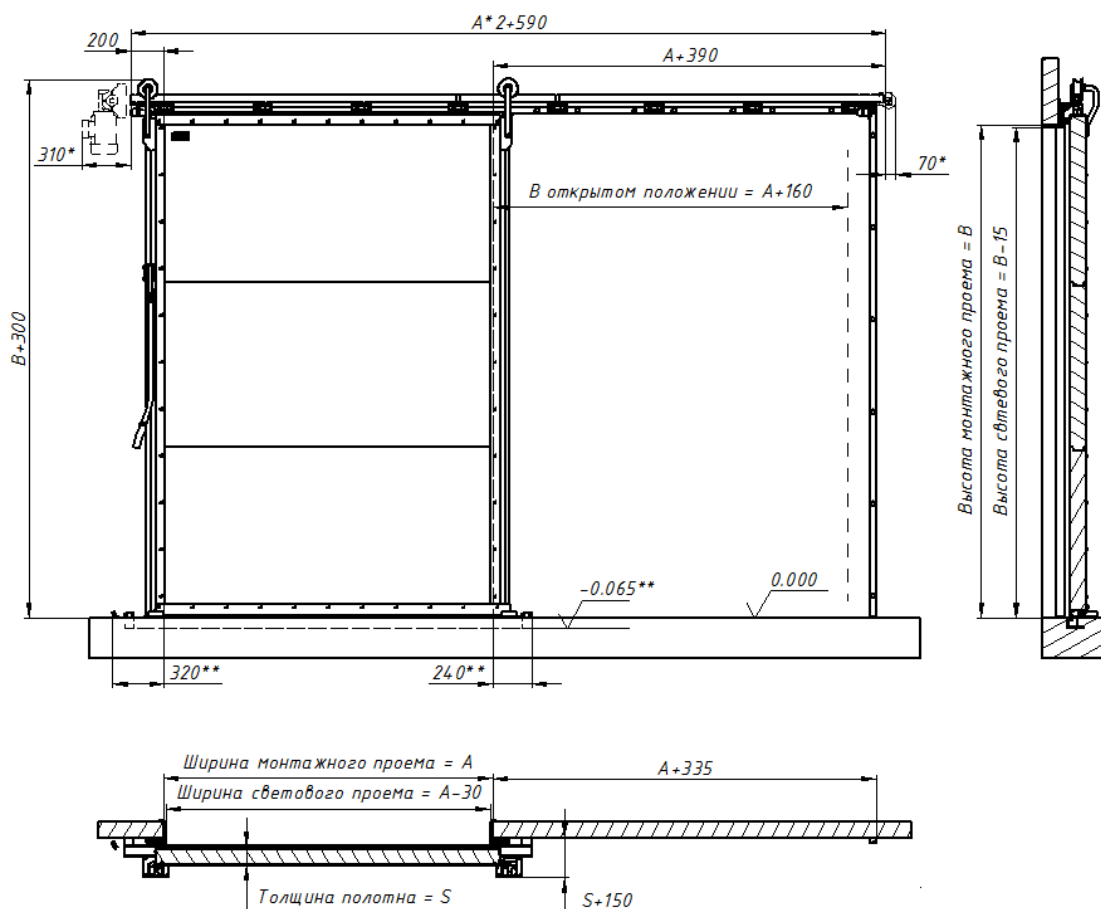
**+7 (499) 350-23-95**

**[www.irbispro.ru](http://www.irbispro.ru)**

## Внешний вид



## Габаритные размеры



-Размер для двери с электроприводом \*

-Размер для низкотемпературной двери \*\*

## Предназначены для использования в помещениях:

- где товар находится в упакованном виде
- в холодильных и морозильных помещениях любого объема, – от небольших камер до больших складов и производств
- в местах прохода людей, провоза ручных тележек с грузом, механизированных погрузчиков
- в помещениях с использованием монорельса
- в условиях отсутствия содержания соли в воздухе
- в помещениях, где отсутствует не упакованное мясо, кровь, потроха, шкуры и т.д.
- в условиях постоянной 80% влажности и температуры от -35...+55°C, и непродолжительной влажности 100%
- в условиях отсутствия химической обработки полотна двери жидкостями, вызывающими коррозию алюминия
- в помещениях с отсутствием завышенных требований к гигиене
- в условиях отсутствия крупной пыли и абразива в воздухе
- максимальной площади монтажного проема не более 15 м<sup>2</sup>

Рекомендуемые параметры для подбора дверей

Подбор толщины полотна в зависимости от температуры внутри помещения, если нет других данных.				
Средний холод	Низкий холод			
...-5	-6...-18	-19...-22	-23...-25	-26...-33
S80	S80	S100	S120	S150

## Обозначение дверей.

Пример для Откатной Двери (Промышленной серии), с Шириной светового проема 1800мм, Высотой светового проема 2200мм, стандартной толщиной полотна 100мм, Низкотемпературного исполнения, Правый откат двери (дверь открывается вправо), с замком:

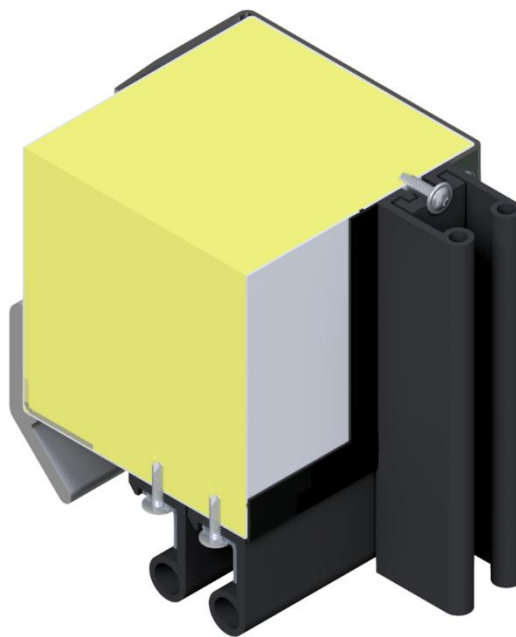
**ОД(Пром)-1800.2200-100/Н-Пр, с замком**

## Стандартная комплектация.

- 1) Дверное полотно в сборе (упаковано в картонную коробку)
- 2) Дверная рама в разобранном виде (упаковано в картонную коробку)
- 3) Комплект крепежных элементов, паспорт, инструкция (упаковано в картонную коробку)
- 4) Комплект направляющих трубной откатной системы Tube300 (упаковано в картонную коробку)
- 5) Комплект ручек, (упаковано в картонную коробку)
- 6) Комплект швеллеров обрамления проема, входит в комплект в случае установки на сэндвич-панель (упаковано в стрейч пленку)
- 7) Усиленный порог, монтируется в уровень с полом, входит в стандартный комплект при низкотемпературном исполнении (упаковано в стрейч пленку)

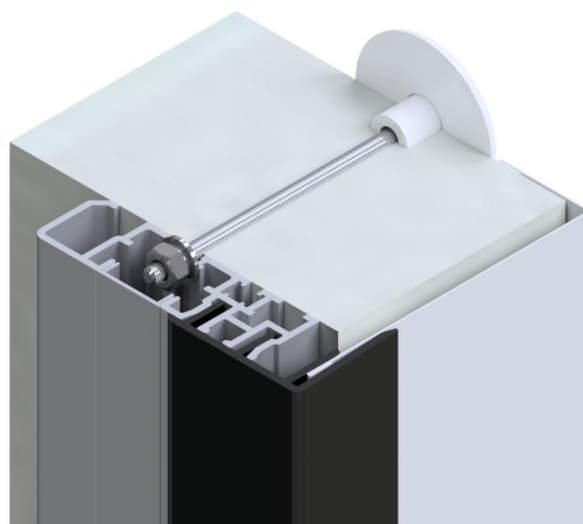
## Полотно двери

- Многослойная сэндвич панель (оцинкованный лист крашеная сталь 0,6 мм. + ППУ + оцинкованный лист крашеная сталь 0,6 мм.)
- Толщина полотна S: 80мм; 100мм; 120мм; 150мм
- Цвет полотна: стандартный - RAL9003 (белый)
- Разрыв мостика холода – пластиковый профиль
- Уплотнитель – резиновый профиль по периметру полотна, в один или два контура, в зависимости от температурного исполнения двери. Жесткое крепление через прижимной профиль. Нижний уплотнитель повышенной износостойкости



## Рама двери

- Накладная рама состоит из анодированного алюминиевого профиля с алюминиевой заглушкой для закрытия крепежных мест и пластиковой заглушкой ПЭНа (провода электрического нагревательного)
- Мощность ПЭНа в раме составляет 25Вт/м.пог
- Рама собирается на месте эксплуатации при помощи комплектов уголков
- В комплект входит обрамление проема "Г"-образной формы из стали 0.6мм RAL 9003
- В поставку входит комплект крепежных элементов. На выбор предоставляется широкий ассортимент метизов под любую стену.
- О других вариантах рам смотрите в разделе опции



## Порог усиленный

- Входит в комплект поставки для низкотемпературных дверей
- Порог позволяет качественно отделить теплую зону пола от холодной, что сохраняет пол от растрескивания
- Выполнен из профиля 60x60x4,0мм - выдерживает проезд тяжелой механизированной техники
- Материал порога – пищевая нержавеющая сталь AISI304
- Дополнительные ребра жесткости по всей длине, усиливают порог, создают острую кромку контакта с бетоном, что сохраняет бетонное основание от разрушения
- Кронштейны для позиционирования порога, позволяют осуществлять установку порога при заливке полов, не имея в наличии дверей
- Зацепы по длине служат для жесткой фиксации порога в полу
- Идеально ровная поверхность, обеспечит плотное прилегание и продлит срок службы уплотнителя
- Поставляемый комплект крепежа, необходим для фиксации и регулировки порога в плоскости пола
- Металлический кабель канал для установки ПЭНа обеспечивает качественный обогрев пороговой части
- Мощность ПЭНа в пороге составляет 50 Вт/м.пог
- Завод рекомендует монтировать порог до заливки пола бетоном



## Комплект фурнитуры:

### - Подвесная система Tube300Z (производство «ETERNA»):

- Рельса - труба стальная нержавеющая d60мм. Кронштейны - оцинкованная сталь. Ролики - высокопрочный пластик.
- Элементы системы поставляются в максимальной заводской готовности, все крепежные места имеют подготовленные резьбовые отверстия.
- Регулировка с широким диапазоном, осуществляется в трех плоскостях.
- Изгиб рельсы в конечной стадии закрытия позволяет поджать полотно к раме и к порогу, что резко снижает износ всей конструкции.
- Глубокий резиновый буфер, с двух сторон, смягчает фиксацию полотна в конечных стадиях открытия-закрытия.
- На кронштейне ролика установлен ограничитель, исключающий возможность соскока полотна с рельсы.
- Ресурс испытаний - более 250000 циклов



**Внимание!**

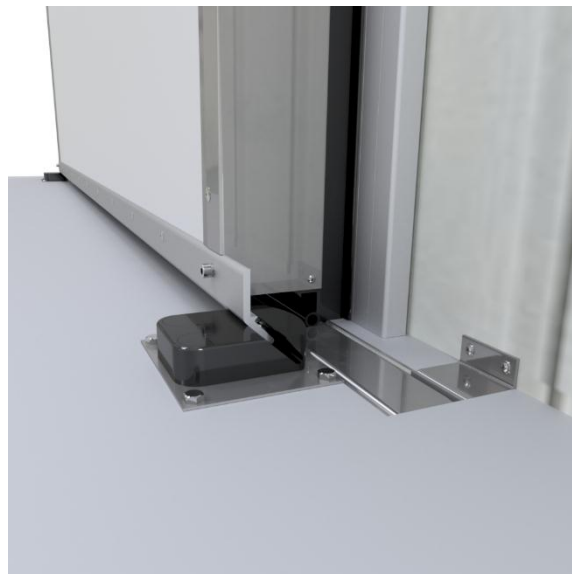
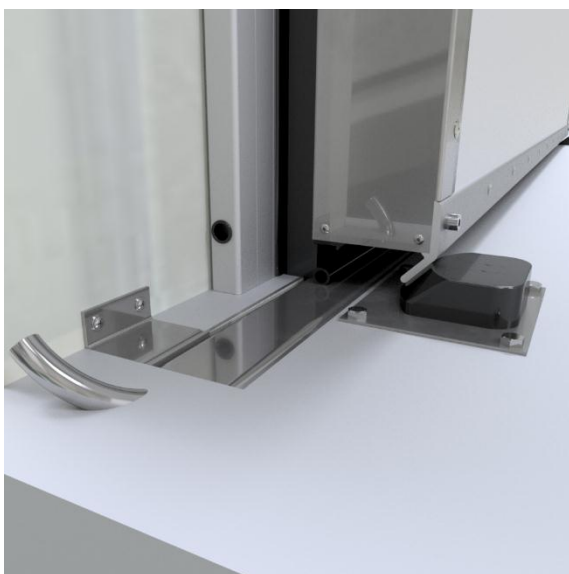
*Двери ИРБИС изготавливаются на фурнитуре «ETERNA»,*

*Завод ИРБИС дает пожизненную гарантию на фурнитуру в составе дверей*

*Условия гарантии можно посмотреть на сайте [www.irbispro.ru](http://www.irbispro.ru)*

### Система нижнего прижима полотна:

- Обеспечивает дополнительное поджатия полотна к раме и порогу, в конечной фазе закрытия.
- Комплект прижимного и направляющего башмаков изготовленных из высокопрочного пластика с металлической вставкой AISI304, устанавливаемых в пол. Производство «ETERNA».
- Башмаки устанавливаются через широкие пластины AISI304 с разнесенными точками крепления в пол, что позволяет исключить выкрашивание бетона и распределить нагрузку.
- Крепление осуществляется при помощи анкеров, входящих в комплект поставки
- Направляющая устанавливается на полотне, выполнена из анодированного алюминиевого профиля. Дополнительно защищает нижнюю кромку полотна от механического воздействия.



### Замок на выбор

#### Замок накладной 9700HP

- Материал корпуса – пластик
- Система аварийного выхода
- Производство: Италия



#### Замок штифтового типа W.150

- Материал корпуса – пластик
- Система аварийного выхода
- Производство «ETERNA»



## Ручки внешние

---

### Ручка-скоба 2420

- Для ширины проема 1200мм и менее
- Устанавливается с подвесной системой Ал125
- Материал рукоятки – анодированный алюминий
- Материал кронштейнов – пластик армированный
- Производство: Франция



### Ручка-рычажная W.124Z-M

- Для высоты проема менее 3000мм
- Материал корпуса – сталь с цинковым покрытием
- Материал рукоятки – с цинковым покрытием, с пластиковым хватом
- Материал упора – сталь оцинк, с пластиковой накладкой
- Производство: «**ETERNA**»



### Ручка-рычажная W.124Z (удлиненная)

- Для высота проема 3000мм и выше
- Материал корпуса – сталь с цинковым покрытием
- Материал рукоятки – сталь с цинковым покрытием, с пластиковым хватом
- Материал упора – сталь оцинк, с вращающимся пластиковым буфером
- Производство: «**ETERNA**»



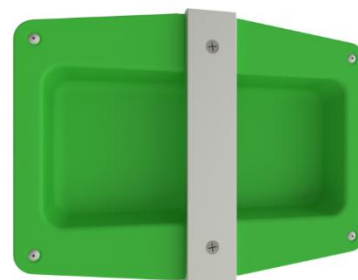


## Ручки внутренние

---

### Ручка-мыльница W.093

- Для ширины проема 1200мм и менее
- Материал корпуса – пластик
- Материал рукоятки – Алюминий
- Производство: «**ETERNA**»



### Ручка-рычажная W.104

- Для ширины проема более 1200мм и высотой проема 3000мм и менее
- Материал корпуса – пластик
- Материал рукоятки – сталь нержавеющая AISI304, с пластиковым хватом
- Производство: «**ETERNA**»



### Ручка внешняя W.082 (удлиненная)

- Для высота проема 3000мм и выше
- Материал корпуса – пластик
- Материал рукоятки – сталь нержавеющая AISI304, с пластиковым хватом
- Производство: «**ETERNA**»



## **Опции:**

**Эксклюзивные цвета:** по запросу заказчика

### **Отбойник плоский:**

- Материал на выбор:
  - AISI304 - 2,0 мм
  - Пластик плоский черный - 4,0 мм
  - Алюминий рифленый - 2,0 мм
- Высота 300 - 1000 мм
- Установка с внешней или внутренней стороны

### **Швеллер обрамления проема:**

- Профиль 40xSx40, с плющением по краям 10мм, где S – толщина обрамляемой стены
- Материал – лист крашеная сталь 0,6 мм.
- Цвет стандартный – RAL9003 (эксклюзивный цвет по запросу)
- Входит в комплект поставки при установке двери на сэндвич-панель, где S не более 240 мм

### **Внутренняя рама:**

- Для обеспечения жесткости проема
- Повторяет контур внешней рамы

### **Полотно в разобранном виде:**

- Рекомендуется для поставки дверей если габариты двери (и ширина и высота) более 2300 мм, для загрузки в стандартный кузов
- В комплект входит видео инструкция

### **Внутреннего открывания:**

- Установка изнутри камеры, рекомендуется при наличии различных препятствиях с внешней стороны
- Замок ставится закрыванием с внешней стороны камеры, аварийным выходом внутри, возможна установка только штифтового замка

### **Защитный кожух:**

- Для защиты фурнитуры от осадков, механических повреждений
- Выполняет декоративную функцию

### **Пороговое исполнение:**

- Для холодильных камер с полом, при заказе необходимо указывать высоту пола
- Конструкция рамы О-образная, с прижимом полотна к раме по всему периметру

### **Электропривод:**

- Для автоматизированного открывания двери
  - Исполнение на фурнитуре Tube300
  - В стандартный комплект входит:
    - Электродвигатель в сборе с кронштейнами
    - Шкаф управления
    - Пост управления кнопочный
    - Замок с датчиком закрытия двери
- Дополнительные опции:*
- Датчик защиты кромки
  - Световая индикация открытия двери
  - Шнуровой выключатель
  - Брелок дистанционного открывания
  - Радар детектор (откат двери при приближении к ней)
  - Световой барьер
  - Исполнение шкафа управления из нержавеющей стали
  - Обогрев шкафа управления
  - Таймер автозакрытия двери
  - Щит управления из нержавеющей стали AISI304

### **Встроенная РДО(Пром)-800.2000:**

- Для прохода персонала
- Снижает теплопотери

### **Встроенное окно:**

- Для визуального контроля
- Однокамерный стеклопакет 4x16x4 или двухкамерный 4x12x4x12x4
- Стандартный размер окна 400x600мм (другие варианты по запросу)
- Материал рамки: сталь пищевая AISI304

### **Дверь с пандусом:**

- Для заезда в камеры с полом

## Откатные двери для проемов с установленным подвесным монорельсовым путем:

- Вариант с обводной металлоконструкцией

- Исполнение на фурнитуре Tube300



- Вариант с разрывной направляющей

- Исполнение на фурнитуре Tube300
- Для проемов с низкой притолокой



**Защитное ограждение:**

- Для механической защиты полотна и проемов
- Рекомендуется при установке дверей в коридорах с интенсивным трафиком движения погрузчиков, тележек.

<ul style="list-style-type: none"> <li>• <b>Вариант ОД1</b></li> <li>• Для полной защиты двери</li> </ul>	<p style="text-align: center;"><i>Вариант ОД1</i></p>
<p><b>Вариант ОД2</b> Для защиты проема двери</p>	<p style="text-align: center;"><i>Вариант ОД2</i></p>
<p><b>Вариант ОД3</b> Для защиты стороны отката</p> <p><b>Вариант ОД4</b> Для защиты низа проема</p>	<div style="display: flex; justify-content: space-around;"> <div data-bbox="507 1626 1085 2011"> <p style="text-align: center;"><i>Вариант ОД3</i></p> <p style="text-align: center;">Ширина светового проема + 150</p> </div> <div data-bbox="1123 1626 1455 2011"> <p style="text-align: center;"><i>Вариант ОД4</i></p> <p style="text-align: center;">(комплект из 2-х штук)</p> </div> </div>

\* Информация в этом документе может быть изменена без предварительного уведомления.

\* По всем вопросам можете обращаться по тел/факс +7(499) 350-23-95, e-mail: [mail@irbispro.ru](mailto:mail@irbispro.ru) или по адресу: РФ 143980, МО, г. Железнодорожный, ул. Керамическая, д. 2А.